

Clouds Bed

designed by Chiara Andreatti

Clouds è un letto con una presenza decisa e accogliente. Chiara Andreatti progetta un letto tessile dalle forme eleganti e sinuose, adatto al “lifestyle” contemporaneo. I volumi armonici e il design imbottito delle testiere, posteriore e frontale, e del giroletto sono conferma di sorprendente funzionalità e comfort. Il rivestimento in tessuto o pelle permette abbinamenti audaci, mentre la finitura in legno o bambù dona quel tocco ricercato e distintivo della Maison.

The Clouds bed boasts a striking, yet inviting presence. Chiara Andreatti has designed an elegant, curvaceous textile-enveloped bed that is perfect for contemporary lifestyle tastes. Its harmonious volumes and the padded design of the headboard, footboard and frame make for a stylish pairing of functionality and comfort. Its fabric or leather upholstery offers scope for bold combinations, while the details in a choice of wood or bamboo add a touch of distinctive FENDI

Letto imbottito in tessuto o pelle con cornice in bambù o legno. Disponibile in sei diversi formati. Finiture e materiali a scelta, come da catalogo. **Testiera** — Legno imbottito con poliuretano espanso e ovatta di poliestere. Testata anteriore con cornice in bambù in 3 varianti cromatiche, o con forma tubolare rovere naturale, fumigato, verniciato grigio o nero; finitura opaca. **Giroletto** — Legno imbottito in poliuretano espanso e ovatta di poliestere. **Rivestimento** — Testata

posteriore: tutti i tessuti e le pelli della collezione con profilo tono su tono per tessuto. Pelle in libero accostamento non sfoderabile. Testata anteriore+giroletto: tutti i tessuti e le pelli della collezione. Controtestata non sfoderabile. Giroletto sfoderabile. Non disponibile in cuoio Capitolino. **Base** — Piedini in massello. **Struttura** — Rete a doghe di faggio inclusa. Materasso non incluso.

Fabric or leather upholstered bed with bamboo or wood frame. Available in six different versions. Choice of finishes and materials as per catalogue. **Headboard** — Wood padded with polyurethane foam and polyester wadding. Front side of the headboard with bamboo frame in 3 colour variants, or with tubular shape in natural, smoked, grey or black stained oak; matte finish. **Bed frame** — Wood padded with polyurethane foam and polyester wadding. **Upholstery** — Back side of

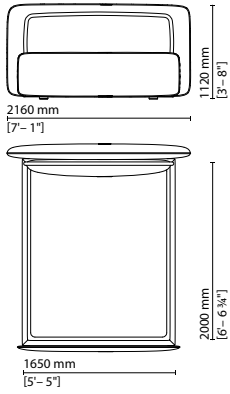
the headboard: available in all fabrics and leathers from the collection with tone-on-tone fabric piping. Available in leather versions with non-removable upholstery. Front side of the headboard + bed frame: available in all fabrics and leathers in the collection. Non-removable headboard upholstery. Removable bed frame slipcover. Not available in Capitolino leather. **Base** — Solid wood feet. **Structure** — Includes bed frame with beech slats. Mattress not included.



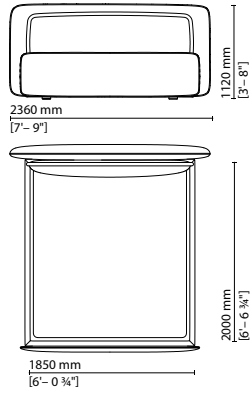
Bed

Clouds Bed

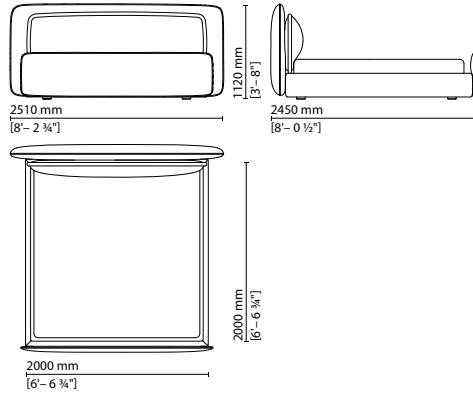
050401
Bed 2160x2450x1120 mm
(mattress 1650x2000 mm)



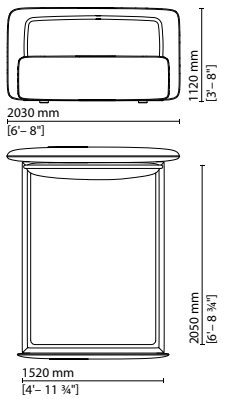
050402
Bed 2360x2450x1120 mm
(mattress 1850x2000 mm)



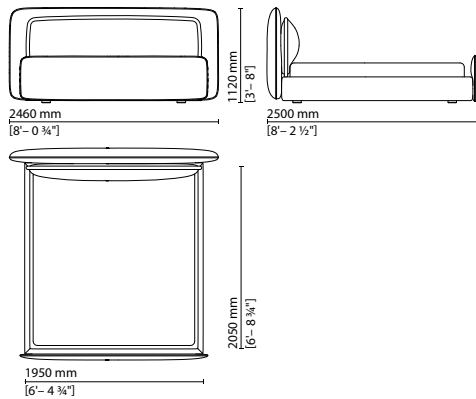
050403
Bed 2510x2450x1120 mm
(mattress 2000x2000 mm)



050404
Bed 2030x2500x1120 mm
(mattress 1520x2050 mm)



050405
Bed 2460x2500x1120 mm
(mattress 1950x2050 mm)



050406
Bed 2360x2600x1120 mm
(mattress 1850x2150 mm)

