
Taiko Seating system

designed by Piero Lissoni

Disegnato da Piero Lissoni, il divano Taiko si esprime in diversi possibili landscape. Movimento e leggerezza suggeriscono uno stile confortevole, mentre i dettagli richiamano l'artigianalità della Maison.

Designed by Piero Lissoni, the Taiko sofa is at home in various possible landscapes. Movement and lightness suggest a comfortable style, while the stylistic details recall the distinctive craftsmanship of the Maison.

Divano componibile in legno con rivestimento in tessuto o pelle e cuscini abbinati (venduti separatamente). Finiture e materiali a scelta, come da catalogo. **Struttura** — Basamento in legno verniciato Black Matte oppure in essenza Rovere naturale opaco. **Seduta** — Struttura in legno imbottito con poliuretano espanso e ovatta di poliestere. Cuscino seduta in poliuretano espanso e piuma. **Rivestimento** — Cuscino seduta: micro piping Gros Grain in tinta per varianti in tessuto, oppure micro piping intrecciato in pelle Signoria, Tuscany o Palio nelle combinazioni predefinite per varianti pelle. Si rimanda alla tabella di compatibilità per le possibili configurazioni.

Cuscini — Cuscino a rullo Taiko in poliuretano espanso e ovatta di poliestere disponibile in due formati. Si rimanda alla tabella di compatibilità per tutte le possibilità di configurazione. Micro piping Gros Grain in tinta per varianti in tessuto. Micro piping a scelta intrecciato o liscio per pelle Signoria, Tuscany o Palio nelle combinazioni predefinite. Cuscino Taiko quadrato e cuscino sagomato Taiko in poliuretano espanso e piuma. Si rimanda alla tabella di compatibilità per tutte le possibilità di configurazione. Micro piping Gros Grain in tinta per varianti in tessuto. Micro piping a scelta intrecciato o liscio per pelle Signoria, Tuscany o Palio nelle combinazioni predefinite.

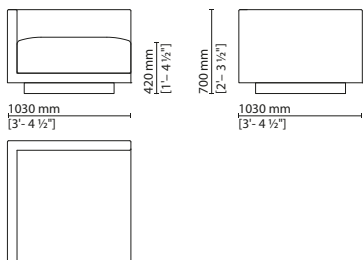
Modular wood sofa with fabric or leather upholstery and coordinated cushions (sold separately). Choice of finishes and materials as per catalogue. **Structure** — Wood base structure painted Matte Black or matte Natural Oak. **Seat** — Wood structure padded with polyurethane foam and polyester wadding. Seat cushion in polyurethane foam and feathers. **Upholstery** — Refer to the compatibility table for all the possible configurations. Seat cushion with matching Gros Grain in micro piping for fabric versions or braided micro piping in Signoria, Tuscany or Palio leather in the preset combinations for leather versions. **Cushions** — Taiko bolster cushion made of polyurethane foam

and microflock filler available in two sizes, Refer to the Compatibility chart for all the possibilities of configurations. Matching grosgrain micro piping for fabric versions. Plain or braided micro piping in Signoria, Tuscany or Palio leather in preset combinations. Square Taiko cushion and contoured Taiko feather cushion. Refer to the Compatibility chart for all the possibilities of configurations. Matching grosgrain micro piping for fabric versions. Plain or braided micro piping in Signoria, Tuscany or Palio leather in preset combinations.

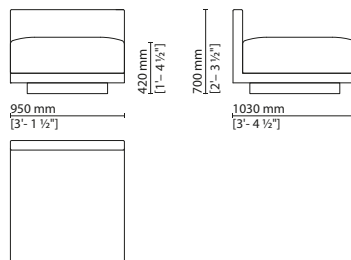


Taiko Seating system

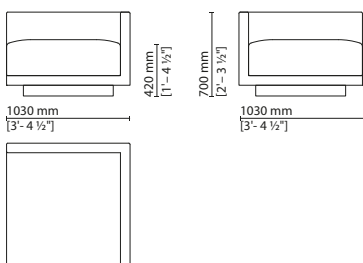
077 001 — Corner element Sx



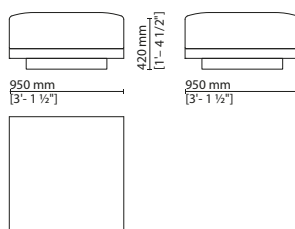
077 002 — Central element



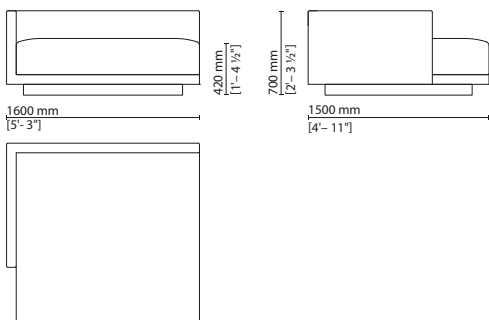
077 003 — Corner element Dx



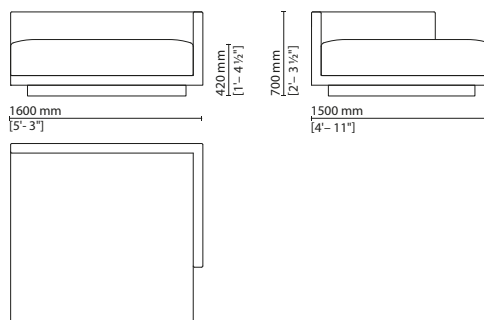
077 004 — Pouf



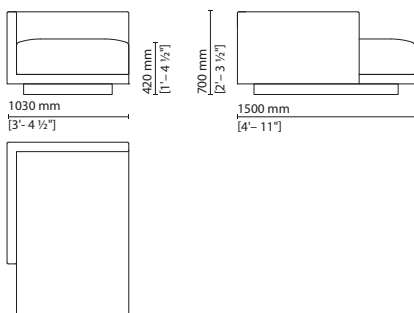
077 005 — Chaise longue element Sx



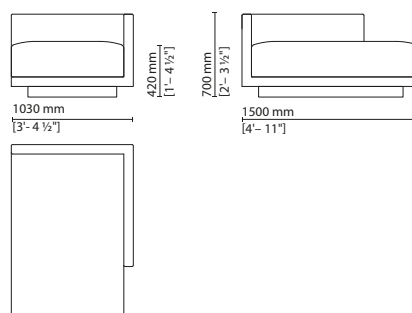
077 006 — Chaise longue element Dx



077 007 — Chaise longue element Sx



077 008 — Chaise longue element Dx

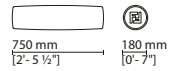


Taiko Seating system

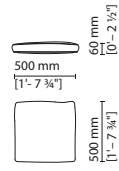
077 009 — Cushion



077 010 — Cushion



077 011 — Cushion



077 012 — Cushion

