

Clouds Bed

designed by Chiara Andreatti

Clouds è un letto con una presenza decisa e accogliente. Chiara Andreatti progetta un letto tessile dalle forme eleganti e sinuose, adatto al “lifestyle” contemporaneo. I volumi armonici e il design imbottito delle testiere, posteriore e frontale, e del giroletto sono conferma di sorprendente funzionalità e comfort. Il rivestimento in tessuto o pelle permette abbinamenti audaci, mentre la finitura in legno o bambù dona quel tocco ricercato e distintivo della Maison.

The Clouds bed boasts a striking, yet inviting presence. Chiara Andreatti has designed an elegant, curvaceous textile-enveloped bed that is perfect for contemporary lifestyle tastes. Its harmonious volumes and the padded design of the headboard, footboard and frame make for a stylish pairing of functionality and comfort. Its fabric or leather upholstery offers scope for bold combinations, while the details in a choice of wood or bamboo add a touch of distinctive FENDI elegance.

Letto imbottito con rivestimento in tessuto o pelle, con cornice in bambù o legno. Disponibile in sei diverse versioni. Scelta di finiture e materiali come da catalogo. **Testata** — In legno, imbottita in poliuretano e poliestere. Lato anteriore della testata incorniciato in Natural Bamboo opaco. Testata con cornice tubolare nei seguenti legni opachi: Natural Oak, Smoked Oak, Grey Stained Oak, o Black Stained Oak. **Struttura del letto** — In legno, imbottita in poliuretano e poliestere. Disponibile nelle seguenti versioni: con pediera alta, bassa, oppure

senza pediera. **Rivestimento** — Lato posteriore della testata: rivestimento non removibile, in tutti i tessuti e pelli della collezione, con piping tono su tono per la versione in tessuto. Lato anteriore della testata + struttura del letto: rivestimento non removibile disponibile in tutti i tessuti e pelli della collezione. Si rimanda alla tabella di compatibilità per le possibili configurazioni. **Base** — Piedi in legno massello. **Struttura** — Rete a doghe inclusa. Materasso non incluso.

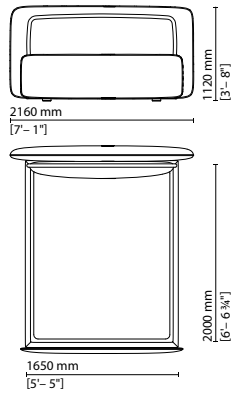
Padded bed with fabric or leather upholstery, framed in bamboo or wood. Available in six different versions. Choice of finishes and materials as per catalogue. **Headboard** — Wood headboard padded with polyurethane foam and polyester wadding. Front side of the headboard framed in Natural Bamboo Matte Wood. Headboard with tubular frame in Natural Oak Matte Wood, Smoked Oak Matte Wood, Grey Stained Oak Matte Wood or Black Stained Oak Matte Wood. **Bed frame** — Wood padded with polyurethane foam and

polyester wadding. Available in the following versions: with high or low padded footboard, without padded footboard. **Upholstery** — Back side of the headboard: non-removable upholstery in all fabrics and leathers of the collection with tone-on-tone piping for the fabric version. Front side of headboard + bed frame: non-removable upholstery available in all fabrics and leathers of the collection. Consult the fabric / colour chart for all possible combinations. **Base** — Solid wood feet. **Structure** — Slatted bed frame included. Mattress not included.

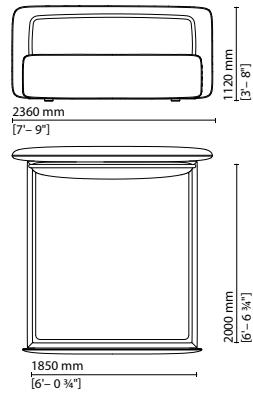


Clouds Bed

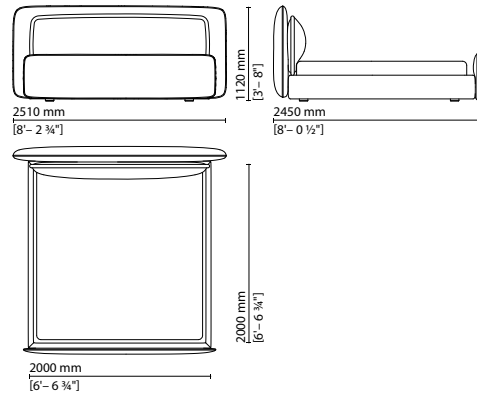
050 401 — Bed 2160×2450×1120 mm
(mattress 1650×2000 mm)



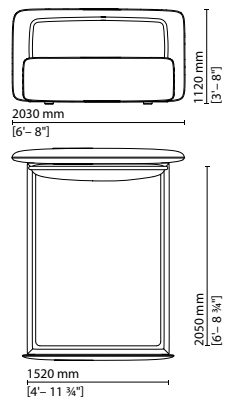
050 402 — Bed 2360×2450×1120 mm
(mattress 1850×2000 mm)



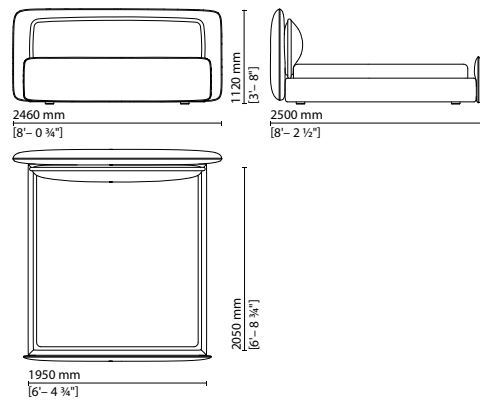
050 403 — Bed 2510×2450×1120 mm
(mattress 2000×2000 mm)



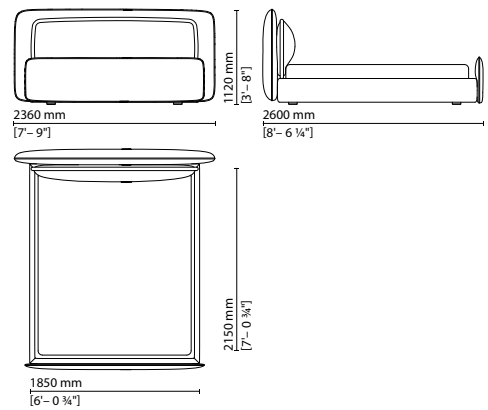
050 404 — Bed 2030×2500×1120 mm
(mattress 1520×2050 mm)



050 405 — Bed 2460×2500×1120 mm
(mattress 1950×2050 mm)

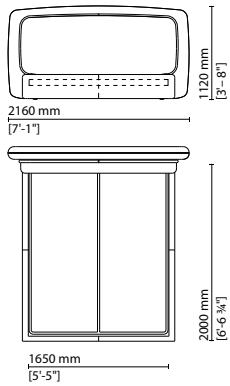


050 406 — Bed 2360×2600×1120 mm
(mattress 1850×2150 mm)

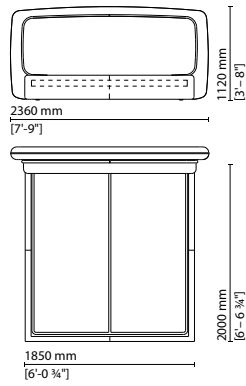


Clouds Bed

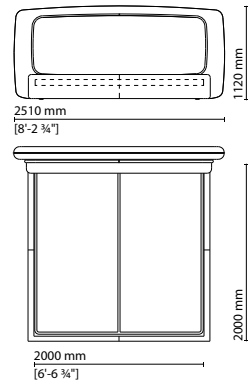
050 411 — Bed 2160×2370×1120 mm
(mattress 1650×2000 mm)



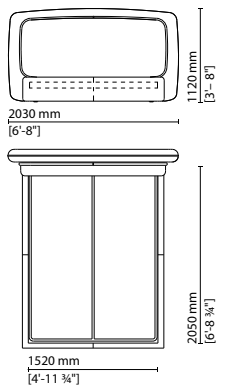
050 412 — Bed 2360×2370×1120 mm
(mattress 1850×2000 mm)



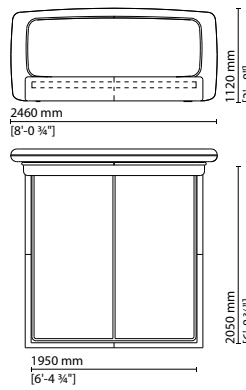
050 413 — Bed 2510×2370×1120 mm
(mattress 2000×2000 mm)



050 414 — Bed 2030×2420×1120 mm
(mattress 1520×2050 mm)



050 415 — Bed 2460×2420×1120 mm
(mattress 1950×2050 mm)



050 416 — Bed 2360×2520×1120 mm
(mattress 1850×2150 mm)

