

Arches Legs Dining Table

designed by Atelier Oï

Estensione della famiglia Arches, il tavolo rettangolare Arches Legs di Atelier Oï lascia spazio ad infinite possibilità di combinazioni materiche: marmo, legno, metallo e resina. Le gambe riprendono la forma dell'arco, uno degli elementi più identificativi di FENDI, mentre l'insieme delle linee scultoree esprime l'equilibrio progettuale tra forma e materia. Disponibile in due diverse misure per ogni soluzione abitativa.

A new addition to the Arches family, the Arches Legs rectangular table by Atelier Oï is offered in a myriad of material combinations, including marble, wood, metal, and resin. The legs are designed to look like an arch, one of FENDI's signature motifs, while its sculptural profile strikes a perfect balance between material and form. Available in two sizes to fit different living spaces.

Tavolo rettangolare con piano realizzabile in marmo o in laccato lucido; gambe con un iconico motivo ad arco. Scelta di finiture e materiali come da catalogo. **Top** — Rettangolare, disponibile nelle seguenti finiture opache: Laccato, marmo Bianco Carrara, marmo Nero Marquinia, marmo Calacatta, marmo Rosso Levanto, marmo Verde Alpi, marmo Grigio Carnico, oppure nelle essenze di legno a catalogo. **Struttura sottostante al top** — HPL (laminato ad alta pressione) nero oppure in metallo verniciato nero sotto i marmi scuri; verniciato chiaro sotto i marmi chiari (Carrara o Calacatta). **Struttura** — Gambe con motivo ad arco iconico possono

essere liberamente disposte durante l'assemblaggio, con l'arco rivolto verso l'alto o verso il basso. Telaio interno in metallo con superficie in Bianco Carrara Marble, Nero Marquinia Marble, Calacatta Marble, Rosso Levanto Marble, Verde Alpi Marble o Grigio Carnico Marble; oppure telaio in metallo rivestito in Old Bronze, Brushed Gunmetal, Gold Shadow o nei colori lucidi laccati del catalogo. Logo inciso sulla gamba. **Combinazioni consigliate** — Un'unica finitura per il piano e le gambe, oppure una gamba con finitura abbinata al piano e l'altra in materiale contrastante.

Rectangular table with marble or lacquered glossy top and legs with iconic arch motif. Choice of finishes and materials as per catalogue.

Table top — Rectangular table top available in Matte Lacquered, Bianco Carrara Matte Marble, Nero Marquinia Matte Marble, Calacatta Matte Marble, Rosso Levanto Matte Marble, Verde Alpi Matte Marble or Grigio Carnico Matte Marble, or in the wood colours in the catalogue. Lower tier in black HPL (high pressure laminate). Lower tier in black painted metal. **Structure** — Legs with iconic arch motif can be freely arranged during assembly, with the arch pointing upwards or downwards. Internal metal frame

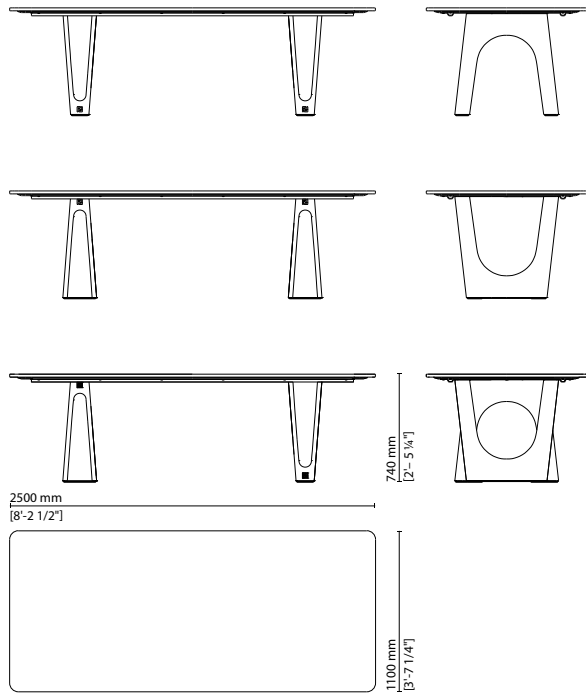
with surface in Bianco Carrara Marble, Nero Marquinia Marble, Calacatta Marble, Rosso Levanto Marble, Verde Alpi Marble or Grigio Carnico Marble; or frame in metal casing in Old Bronze, Brushed Gunmetal, Gold Shadow or in the glossy lacquered colours in the catalogue. Logo engraved in the leg. **Recommended combinations** — One finish for the table top and legs, or one leg with finish to match the table top and the second leg in contrasting material.



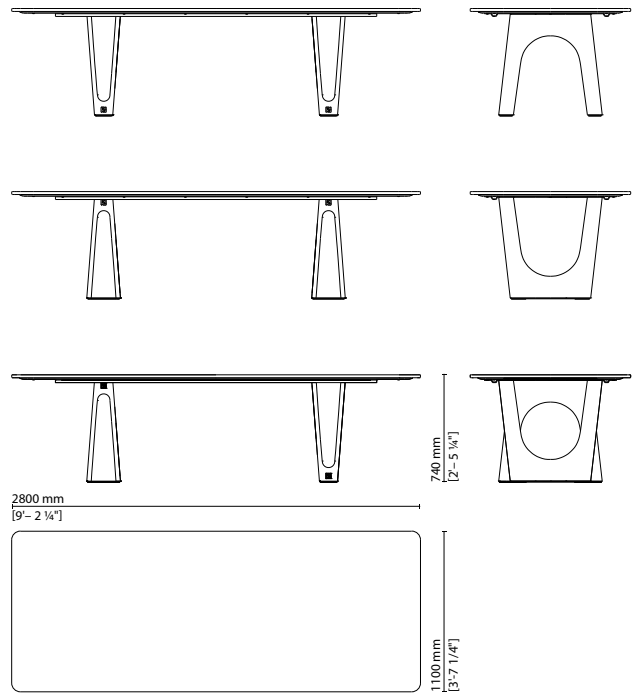
025 210 / 025 211 — Dining table

Arches Legs Dining Table

025 210 — Dining table



025 211 — Dining table



025 210 / 025 211 — Dining table

